

Pompe doseuse péristaltique

DOSECO pH

Traitement automatique du bassin par injection de produit liquide pH.



Composition du colis :

- | | |
|---|---|
| 1 pompe doseuse péristaltique avec câble d'alimentation | 1 sonde pH avec 1m de câble |
| 1 solution tampon pH7 | 1 tube refoulement PE |
| 1 tube d'aspiration PVC Cristal | 1 crépine d'aspiration |
| 1 porte sonde 1/2" | 1 injecteur 1/2" avec clapet anti retour à lèvres |
| 1 kit fixation murale | |

Des kits de montage adaptés au diamètre de la canalisation sont à prévoir en sus pour le montage de la sonde et de l'injecteur.

Caractéristiques techniques :

- > Type de corps : péristaltique
- > Débit : 0.8 l/h à 1 bar
- > Régulation : proportionnelle
- > Point de consigne : réglable entre 7,2 et 7,4
- > Mesure : pH
- > Raccordement sonde : prise BNC
- > Sonde : calibrage automatique pH 7 et indication si défaut
- > Alimentation : 230VAC mono - 50Hz - 3,5W
- > Matière tube interne : santoprène
- > Matière clapet injection : viton - polypropylène
- > Matière porte galet : polybutylène
- > Matière galet : delrin auto lubrifiant
- > Dimensions hors tout (mm) : 128 x 85 x 105
- > Poids : 1kg

Avantages produit :

- > **Silencieuse** : pas de mouvement mécanique brusque, le tube est simplement comprimé par le galet pour injecter le liquide dans la canalisation.
- > **Economique** : sa mécanique simplifiée et ses pièces d'usure peu onéreuses la rendent économique à l'achat et sur le long terme.
- > **Précise** : sa régulation proportionnelle intégrée ralentit la vitesse d'injection à l'approche du point de consigne.
- > **Facile à utiliser** : la sonde se calibre automatiquement et le point de consigne se règle par un bouton poussoir entre les valeurs standards pH 7,2 - 7,4.
- > **Peu encombrante** : son format de poche 128 x 85 x 105 mm lui assure un positionnement aisé dans tous les locaux techniques.
- > **Pas de siphonnage** grâce au galet en pression constante sur le tube.
- > **Pas de risque de surchauffe** en cas de manque de produit.

Garantie :

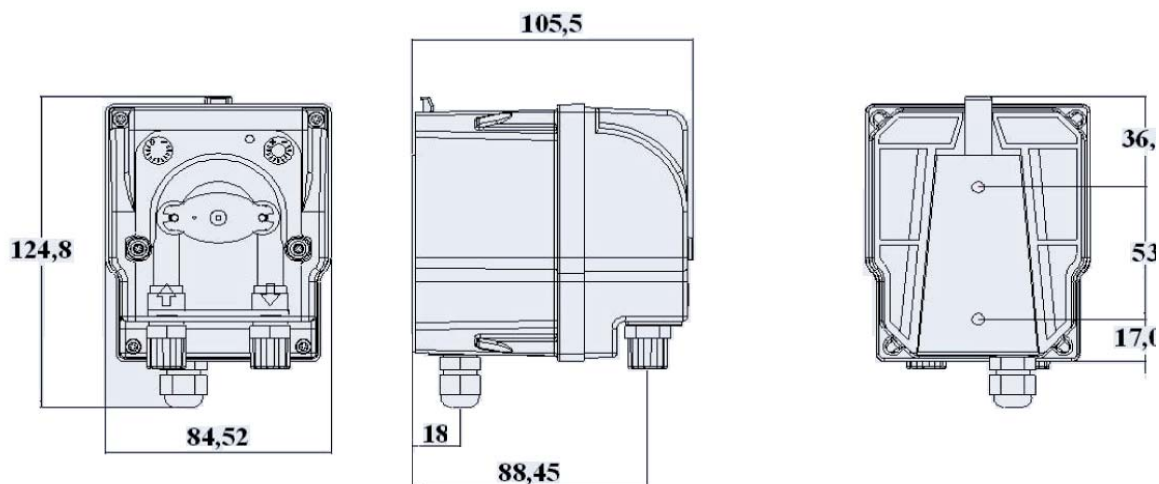
- > 1 an hors pièces d'usure (tubes et sondes).

Produits complémentaires :

- > Collier de prise en charge Ø50 (PEC5015).
- > Collier de prise en charge Ø63 (PEC6315).
- > Réservoir de stockage 50 litres (AQUBD50).
- > Réservoir de stockage 120 litres (AQUBD120).
- > Produits d'équilibrage pH BLUEMOON by AQUALUX.

Pompe doseuse péristaltique DOSECO pH

Dimensions (en mm) :



Votre revendeur - conseil :

Infos Produits Consommateurs
 **0 891 670 002**
 0,225 € TTC/mn

 **AQUALUX**
INTERNATIONAL

ZA DE LA GARE - BPI35 - 13533 SAINT REMY DE PROVENCE CEDEX - France - www.aqualux.com
 S.A.S. au capital de 4 000 000 euros